

JUKI®

No. 0251-00

1984-12

BE008110PUA

model **MC-110**

model **MC-210**

ミシンコントローラー

Control Equipment for Industrial Sewing Machine

PARTS BOOK

TOKYO JUKI INDUSTRIAL CO., LTD.

From the library of: Superior Sewing Machine & Supply LLC

HOW TO MAKE USE OF THIS PARTS BOOK

パーツブックの見方

1. The part numbers of parts shown in the figure indicate the corresponding numbers (Ref. No.) shown by the Index.
図に示された部品の品番は、図にふられているNo (Ref.No)に対応するインデックスによって、その品番がわかります。

2. Explanation of codes

記号の説明

1) Codes on the "Note" column

"注記" 欄の記号

- ① ☆..... means this part is changed from the previous parts book.
前回のパーツブックに対して今回変更された部品を意味します。
- ② #01..... refer to the "Note" explanation at bottom of page.
◇01 ページ下の "注記" の説明を参照して下さい。

2) Codes on the "E.C. (Engineering change)" column

"変更年月" 欄の記号

- ① A.10/83.... Added from October, 1983
1983年10月より追加された。
- ② D.10/83.... Obsolete from October, 1983
1983年10月より削除された。

③ When previous parts (Obsolete part) and new parts (Added parts) are not interchangeable with each other:
部品の互換性がない変更の場合

In this case, even obsolete part (D.) can be ordered with the obsolete part number, so select the parts with changed dates and place your orders.
この場合は削除(D)された品番でもご注文できますから、変更年月により、いずれかの部品を選択してご注文下さい。

Example (例)

Ref. No.	Note	Part No.	Description	E.C.	品名	Amt. Req.
	注記	品番		変更年月		数量
1	☆	B1401-100-000	Needle bar	D.10/83	ハリボー	-
1-1	☆	B1401-100-000-A	Needle bar	A.10/83	ハリボー	1
2	☆	B1105-200-000	Frame cover	D.10/83	B1105-300-000	-
	☆	B1105-300-000	Frame cover	A.10/83	フレームカバー	1

④ In case when previous parts and new part are interchangeable with each other:
部品の互換性がある場合の変更

In this case the new part number is replaced on the "品名 (Japanese)" column of the previous parts, so please order by the new part number.
この場合は、旧部品の和文品名欄にそれにかわる新しい品番が記入してありますので、新しい品番でご注文下さい。

⑤ C.10/83

1	☆	B1105-500-000	Frame cover	C.10/83	B1105-600-000	1
		Correct No. 正しい品番			Wrong No. 誤り品番	

Please order by the correct part number.
正しい品番でご注文下さい。

- ⑥ M.10/83 The amount required is changed from October, 1983
The new amount required is shown in the "Amt. Req". column.
1983年10月より数量が変更になった。この場合数量欄には新しい数量が表示してあります。

3) Codes on the "Amt. Req." column

"数量" 欄の記号

- ① 2 Indicates amount required is 2.
数量、2個を表わします。
- ② 2.0 Indicates length in meters. (unit is meter)
長さ、2メートルを表わします。(単位はメートルです)
- ③ - Indicates parts obsolete from the parts book.
このパーツブックから削除された部品です。
- ④ (1)..... Indicates sub parts which construct the assembly part.
Assembly part is shown as "asm." and クミ in Japanese, in the "Description" column.
組部品を構成している子部品を表わします。組部品は品名欄に英文で "asm." 和文でクミと表示してあります。

When Ordering The Spare Parts:

In order to ensure that we deliver the correct parts to you, please clearly state when ordering the corresponding PART NUMBER (ex. B1109-012-A00) and also the PARTS BOOK NUMBER (ex. 0010-01, given at the top right of the cover) or the MACHINE SERIAL NUMBER, because there are some parts which have been changed.

補用部品注文の際のご注意

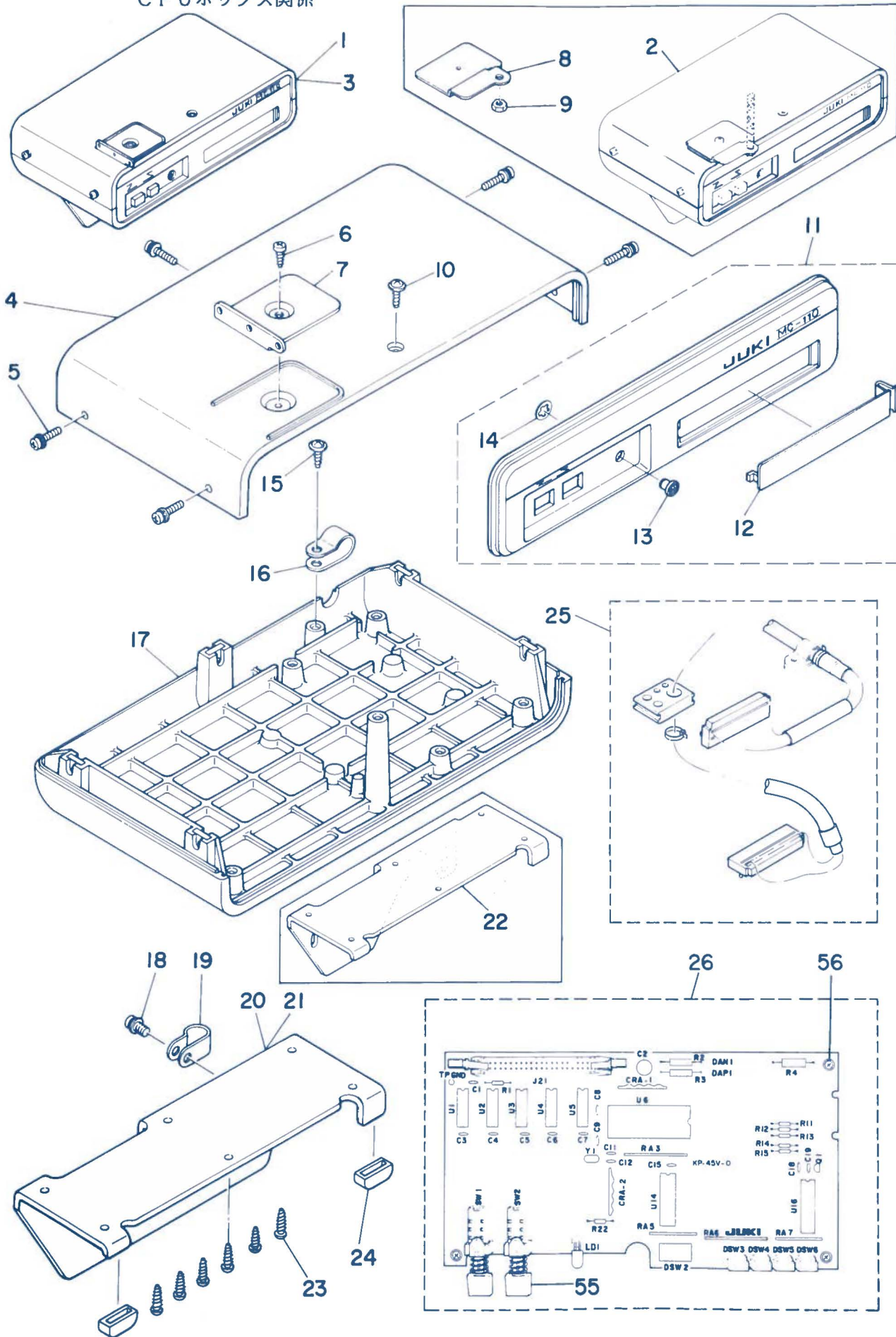
このパーツブックに記載されている補用部品をご注文の際は、部品の番号(例えば、B1109-012-A00)でご注文下さい。合わせて、ご覧のパーツブックの管理番号(表紙右上、例えば、No.0010-01)又は、機械番号をご連絡頂ければ幸いです。又、改良のため部品の一部が変更になる場合がありますのでご了承下さい。

CONTENTS

目 次

1. MC-110: CPU BOX COMPONENTS.....	1
C P Uボックス関係	
2. MC-210: CPU BOX COMPONENTS.....	3
C P Uボックス関係	
3. PSC BOX COMPONENTS.....	5
P S Cボックス関係	
4. PSC CIRCUIT BOARD COMPONENTS.....	7
P S C基板関係	
5. S116: NEEDLE TOP POSITIONING SWITCH (SPECIAL ORDER PARTS).....	9
上停止スイッチ (特別注文部品)	
NUMERICAL INDEX OF PARTS.....	10
索引	

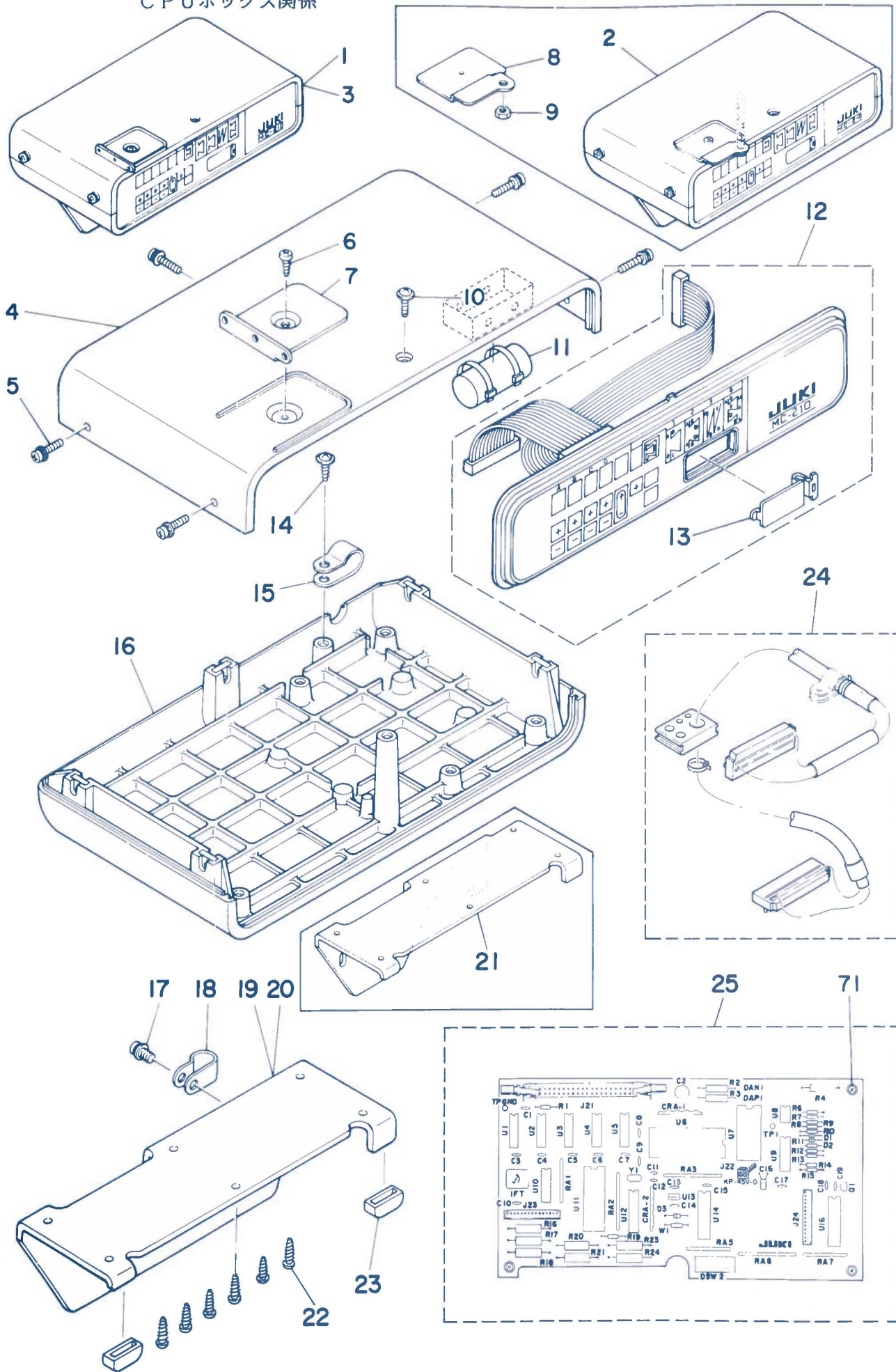
1. MC-110: CPU BOX COMPONENTS
CPUボックス関係



Ref. No.	Note 注記	Part No. 品番	Description	Code 基板記号	品名	Amt. Req. 数量
1		M8550-211-AAD	CPU UNIT D		CPU ユニットD クミ	1
2	#01	M8550-211-HAD	CPU UNIT D		CPU ユニット D クミ	1
3	#02	M8550-211-UAD	CPU UNIT D		CPU ユニット D クミ	1
4		M1004-110-000	CPU BOX, UPPER		CPUボックス ウェ	1
5		SL-4031481-SF	SCREW M3 L=14		ナットネジ M3 L=14	5
6		ST-4031021-SR	TAPPING SCREW D=3 L=10		タッピングネジ D=3 L=10	1
7		M1008-110-000	THREAD GUIDE		イトアナイター	1
8	#01	M1008-211-H00	THREAD GUIDE EASE PLATE		イトアナイター トリツクタイ	1
9	#01	NS-662C310-SP	NUT 3/16-32		ロツクナット 3/16-32	1
10		SV-4031605-SR	SCREW M3 L=16		タツキタツヒネジ	1
11		M8552-211-BA0	CPU PANNEL ASM. B		CPU パネル クミ B	1
12		M4004-211-000	CPU PANNEL COVER		CPU パネルフタ	(1)
13		M1011-110-000	DISPLAY WINDOW		ディスプレイ窓	(1)
14		M9622-110-000	DISPLAY WINDOW STOP RING		ディスプレイ窓止まり	(1)
15		SV-4031206-SR	SCREW M3 L=12		タツキタツヒネジ	1
16		MAZ-025080C0	CORD HOLDER		コードホルダー	1
17		M1005-110-0A0	CPU BOX LOWER ASM.		CPUボックス下部 クミ	1
18		SL-404C881-SF	SCREW M4 L=8		ナットネジ M4 L=8	1
19		MAZ-025080C0	CORD HOLDER		コードホルダー	1
20		M1007-110-000	CPU BOX BRACKET		CPUボックスブラケット	1
21	#01	M1007-211-H00	CPU BOX BRACKET		CPUボックスブラケット	1
22	#02	M1007-211-U00	CPU BOX BRACKET		CPUボックスブラケット	1
23		ST-4031221-SR	TAPPING SCREW D=3 L=12		タッピングネジ D=3 L=12	6
24		M1010-110-000	BRACKET RUBBER CAP		ブラケットゴムキャップ	2
25		M8560-211-0A0	CORD ASM.		コードアセンブリ	1
26		M8605-211-AA0	CPU CIRCUIT BOARD ASM.		CPU基板 クミ	1
27		HC-0112010-T0	CAPACITOR 0.01MF 50V	C1,3-8,15,18,19	コンデンサ 0.01MF 50V	(10)
28		HC-C171130-00	CAPACITOR 30PF 50V	C11,12	コンデンサ 30PF	(2)
29		HC-0055700-00	CAPACITOR 0.1MF 12V	C9	コンデンサ 0.1MF 12V SC	(1)
30		HL-0051400-00	CR ARRAY (L00462A)	CRA1,2	CRアレイ (L00462A)	(2)
31		HG-C02C800-00	DIODE ALLEY (DAN4C1)	DAN1	ダイオードアレイ (DAN401)	(1)
32		E9654-501-000	DIODE ALLEY (DAP401)	DAP1	ダイオードアレイ (DAP401)	(1)
33		HA-C011300-60	DIP SWITCH 6P	DSW2	スイッチ 6P	(1)
34		HK-0239004-00	40-POLE CONNECTOR	J21	コネクタ 40P	(1)
35		HT-0006600-00	TRANSISTOR (2SC945Q)	Q1	トランジスタ (2SC945Q)	(1)
36		HR-0017010-10	RESISTOR 100 OHM 1/4W	R1,15	抵抗 100オーム 1/4ワット	(2)
37		HR-0039010-20	RESISTOR 1 KILO OHM 1W	R2-4	抵抗 1K 1W	(3)
38		HR-0017047-20	RESISTOR 4.7K 1/4W	R11-13	抵抗 4.7K 1/4ワット	(3)
39		HR-0017010-30	RESISTOR 10 KILO OHM 1/4W	R14	抵抗 10K 1/4ワット	(1)
40		HR-0017022-10	RESISTOR 220 OHM 1/4W	R22	抵抗 220オーム 1/4ワット	(1)
41		HR-0194047-20	RESISTOR 4.7 KILO OHM	RA3,6	抵抗 4.7K	(2)
42		HR-0138047-20	RESISTOR 4.7 KILO OHM	RA5,7	抵抗 4.7K	(2)
43		M9611-110-000	TP CHECK PIN	TP GHD	TPチェックピン	(1)
44		HL-C012200-00	IC SN74LS 00N	U1	IC (SN74LS00N)	(1)
45		HL-0064500-00	IC (LC7800)	U14,16	IC (LC7800)	(2)
46		HL-C012800-00	IC (SN74LS14N)	U2	IC (SN74LS14N)	(1)
47		HL-0000600-00	IC SN7407N	U3,4	IC (SN7407N)	(2)
48		HL-0000500-00	IC SN7406N	U5	IC (SN7406N)	(1)
49		M9602-211-000	CPU M7801G	U6	CPU M7801G	(1)
50		HY-0002100-00	CERAMIC RESONATOR CSA4.00MHZ	Y1	ハツシヨシ 4.00MHZ	(1)
51		HC-0117010-10	CAPACITOR 100MF 25V	C2	コンデンサ 100MF	(1)
52		HA-0011400-00	ROTARY DIP SWITCH	DSW3-6	スイッチ	(4)
53		HG-C019400-00	LIGHT EMITTING DIODE (SY4C3DA)	LD1	LED (SY403DA)	(1)
54		HA-0000400-00	PUSH-BUTTON SWITCH (SELF-LOCKING)	SW1,2	押しボタンスイッチ (セルフロック)	(2)
55		HX-0000200-00	KNOB, WHITE		押しボタンスイッチ ツマミ シロ	(2)
56		SV-4031006-SR	SCREW M3 L=10		タツキタツヒネジ	4

Note(注記) #01.....For model LH LH用
#02.....For model LU LU用

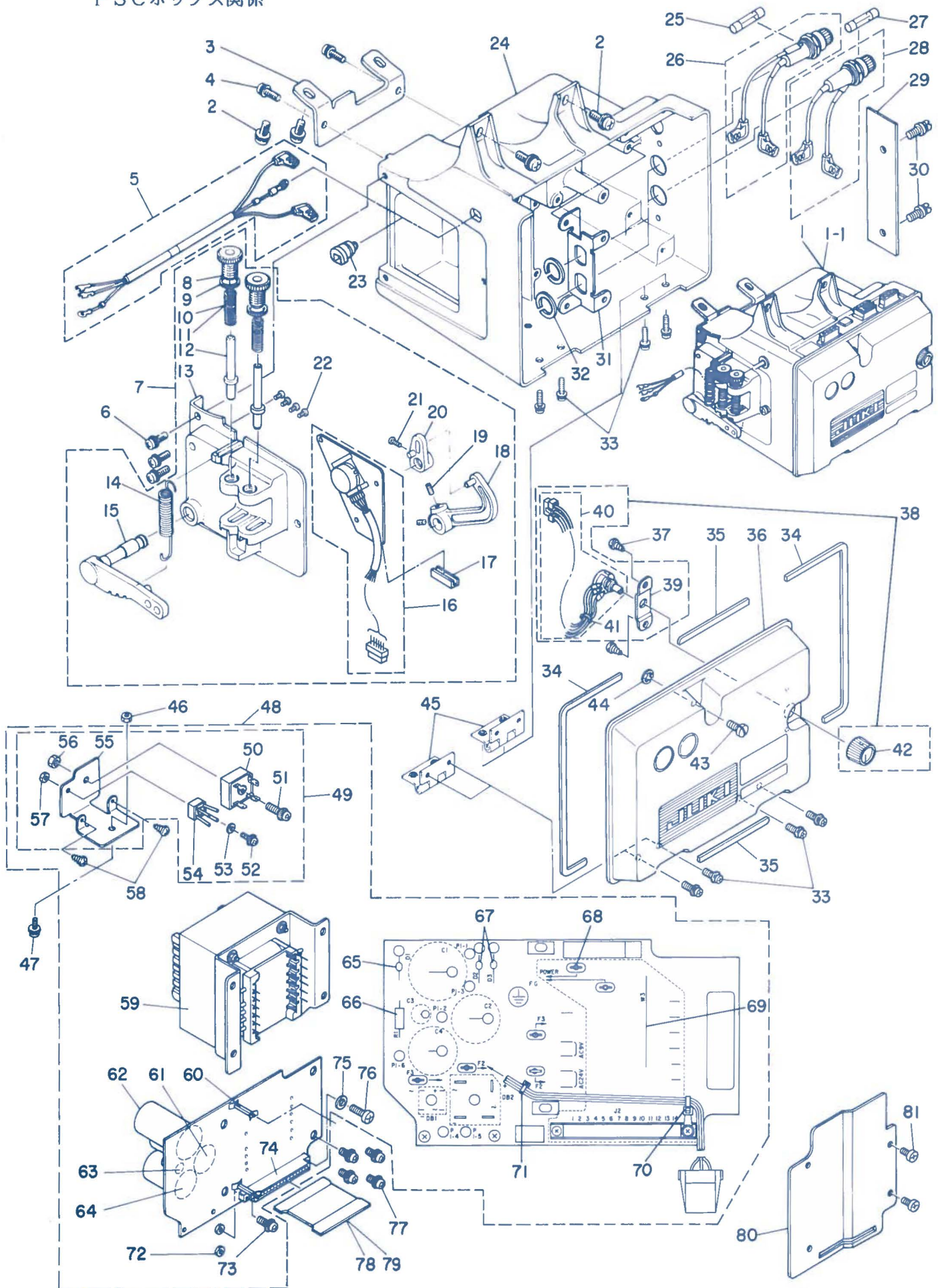
2. MC-210: CPU BOX COMPONENTS
CPUボックス関係



Ref. No.	Note 注記	Part No. 品番	Description	Code 基板記号	品名	Amt. Req. 数量
1		M8550-221-AAD	CPU UNIT D		CPUユニット D クミ	1
2	#01	M8550-221-HAD	CPU UNIT D		CPUユニット D クミ	1
3	#02	M8550-221-UAD	CPU UNIT D		CPUユニット D クミ	1
4		M1004-110-000	CPU BOX, UPPER		CPUボックス ウエ	1
5		SL-4031481-SF	SCREW M3 L=14		ナハコネシム ねじ M3 L=14	5
6		ST-4031021-SR	TAPPING SCREW D=3 L=10		タツヒコンネシム D=3 L=10	1
7		M1C08-110-000	THREAD GUIDE		イトアンナイイタ	1
8	#01	M1008-211-H00	THREAD GUIDE BASE PLATE		イトアンナイイタ トリツク5*1	1
9	#01	NS-662C310-SP	NUT 3/16-32		ロウカクナウト 3/16-32	1
10		SV-4031605-SR	SCREW M3 L=16		ツツキタツヒコンネシム	1
11		M8501-221-OAO	BATTERY ASM.		チンチ クミ	1
12		M8552-221-BAO	CPU PANNEL ASM. B		CPU パネル クミ B	1
13		M4C06-221-A00	CPU PANNEL COVER A		CPU パネルフタ A	(1)
14		SV-4031206-SR	SCREW M3 L=12		ツツキタツヒコンネシム	1
15		MAZ-025080CO	CORD HOLDER		コートヒキトメ	1
16		M1005-110-OAO	CPU BOX LOWER ASM.		CPUボックス した クミ	1
17		SL-404C881-SF	SCREW M4 L=8		ナハコネシム ねじ M4 L=8	1
18		MAZ-02508000	CORD HOLDER		コートヒキトメ	1
19		M1007-110-000	CPU BOX BRACKET		CPUボックスブラケット	1
20	#01	M1C07-211-H00	CPU BOX BRACKET		CPUボックスブラケット	1
21	#02	M1C07-211-U00	CPU BOX BRACKET		CPUボックスブラケット	1
22		ST-4031221-SR	TAPPING SCREW D=3 L=12		タツヒコンネシム D=3 L=12	6
23		M1010-110-000	BRACKET RUBBER CAP		ブラケットゴムフタ	2
24		M8560-211-OAO	CORD ASM.		シッコウコードクミ	1
25		M8605-211-EAO	CPU CIRCUIT BOARD ASM. E		CPU キット E クミ	1
26		HC-0112010-10	CAPACITOR 0.01MF 50V	C1,3-8,13-15,17-19	コンデンサ 0.01MF 50V	(13)
27		HC-0055700-00	CAPACITOR 0.1MF 12V	C9	コンデンサ 0.1MF 12V SC	(1)
28		HC-0172115-20	CAPACITOR 1500PF 50V	C10	コンデンサ 1500PF	(1)
29		HC-0171130-00	CAPACITOR 30PF 50V	C11,12	コンデンサ 30PF	(2)
30		HC-0168010-00	CAPACITOR 10MF 10V	C16	コンデンサ 10MF	(1)
31		HL-0051400-00	CR ARRAY (L00462A)	CRA1,2	CRアレイ (L00462A)	(2)
32		HG-C009300-00	DIODE (1S954)	D1-3	ダイオード (1S954)	(3)
33		HG-002C800-00	DIODE ALLEY (DAN401)	DAN1	ダイオードアレイ (DAN401)	(1)
34		E9654-501-000	DIODE ALLEY (DAP401)	DAP1	ダイオードアレイ (DAP401)	(1)
35		HA-C011300-80	DIP SWITCH 8P	DSW2	スイッチ 8P	(1)
36		HT-0006600-00	TRANSISTOR (2SC945Q)	Q1	トランジスタ (2SC945Q)	(1)
37		HR-0017010-10	RESISTOR 100 OHM 1/4W	R1,15	抵抗 100オーム 1/4ワ ユニソビマク	(2)
38		HR-0039010-20	RESISTOR 1 KIL OHM 1W	R2-4	抵抗 1K 1W	(3)
39		HR-C017010-40	CARBON FILM RESISTOR 100K	R6	抵抗 100K 1/4ワ ユニソビマク	(1)
40		HR-0075220-10	RESISTOR 2.2 KIL OHM 1/4W	R7,8	抵抗 2.2K(+1%) 1/4ワ	(2)
41		HR-0017047-30	CARBON FILM RESISTOR 47K	R9	抵抗 47K 1/4ワ	(1)
42		HR-0017010-20	RESISTOR 1 KIL OHM 1/4W	R10	抵抗 1K 1/4ワ ユニソビマク	(1)
43		HR-0017047-20	RESISTOR 4.7K 1/4W	R11-13	抵抗 4.7K 1/4ワ ユニソビマク	(3)
44		HR-0017010-30	RESISTOR 10 KIL OHM 1/4W	R14	抵抗 10K 1/4ワ ユニソビマク	(1)
45		HR-0042018-10	RESISTOR 180 OHM 2W	R16-18,20,21,23,24	抵抗 180オーム 2W	(7)
46		HR-0017018-10	RESISTOR 180 OHM 1/4W	R19	抵抗 180オーム 1/4ワ ユニソ	(1)
47		HR-0138047-20	RESISTOR 4.7 KIL OHM	RA1,5,7	抵抗 4.7K	(3)
48		HR-0194047-20	RESISTOR 4.7 KIL OHM	RA2,3,6	抵抗 4.7K	(3)
49		M9611-110-000	TP CHECK PIN	TP GND,TP-1	TPチェックピン	(2)
50		HL-C012200-00	IC SN74LS 00N	U1	IC (SN74LS00N)	(1)
51		HL-0012800-00	IC (SN74LS14N)	U2	IC (SN74LS14N)	(1)
52		HL-000C600-00	IC SN7407N	U3,4	IC (SN7407N)	(2)
53		HL-0000500-00	IC SN7406N	U5	IC (SN7406N)	(1)
54		M9602-211-000	CPU M7801G	U6	CPU M7801G	(1)
55		HL-0061600-00	IC (TC5517AP),(MB8416-2C)	U7	IC (MB8416-20)	(1)
56		HL-0051600-00	IC (UPC393C)	U8	IC	(1)
57		HL-C035800-00	2NAND GATE 4011BP	U9	IC (TC4011BP)	(1)
58		HT-0025500-00	TRANSISTOR ARRAY Td62001P	U10	トランジスタアレイ	(1)
59		HL-0064100-00	IC (UPD763C)	U11	IC (UPD763C)	(1)
60		HT-0025600-00	TRANSISTOR ARRAY M54563	U12	トランジスタアレイ	(1)
61		HL-C038800-00	VOLTAGE REGULATOR (UPC78L05)	U13	IC (UPC78L05)	(1)
62		HL-0064500-00	IC (LC7800)	U14,10	IC (LC7800)	(2)
63		HR-C017010-PO	RESISTOR 1 OHM 1/4W	V1	抵抗 1オーム 1/4ワ ユニソビマク	(1)
64		HY-0002100-00	CERAMIC RESONATOR CSA4.00MHZ	Y1	ハツシヨシ 4.00MHZ	(1)
65		HC-0117010-10	CAPACITOR 100MF 25V	C2	コンデンサ 100MF	(1)
66		HY-0001800-00	IFT (34H-1168)	IFT	ハツシヨシ	(1)
67		HK-0239004-00	40-POLE CONNECTOR	J21	コネクタ 40P	(1)
68		M9645-110-000	2-POLE CONNECTOR	J22	コネクタ 2P	(1)
69		HK-0242001-50	15-POLE CONNECTOR	J23	コネクタ 15P	(1)
70		HK-0242001-40	14-POLE CONNECTOR	J24	コネクタ 14P	(1)
71		SV-4031006-SR	SCREW M3 L=10		ツツキタツヒコンネシム	4

Note(注記) #01.....For model L H L H用
#02.....For model L U L U用

3. PSC BOX COMPONENTS
PSCボックス関係

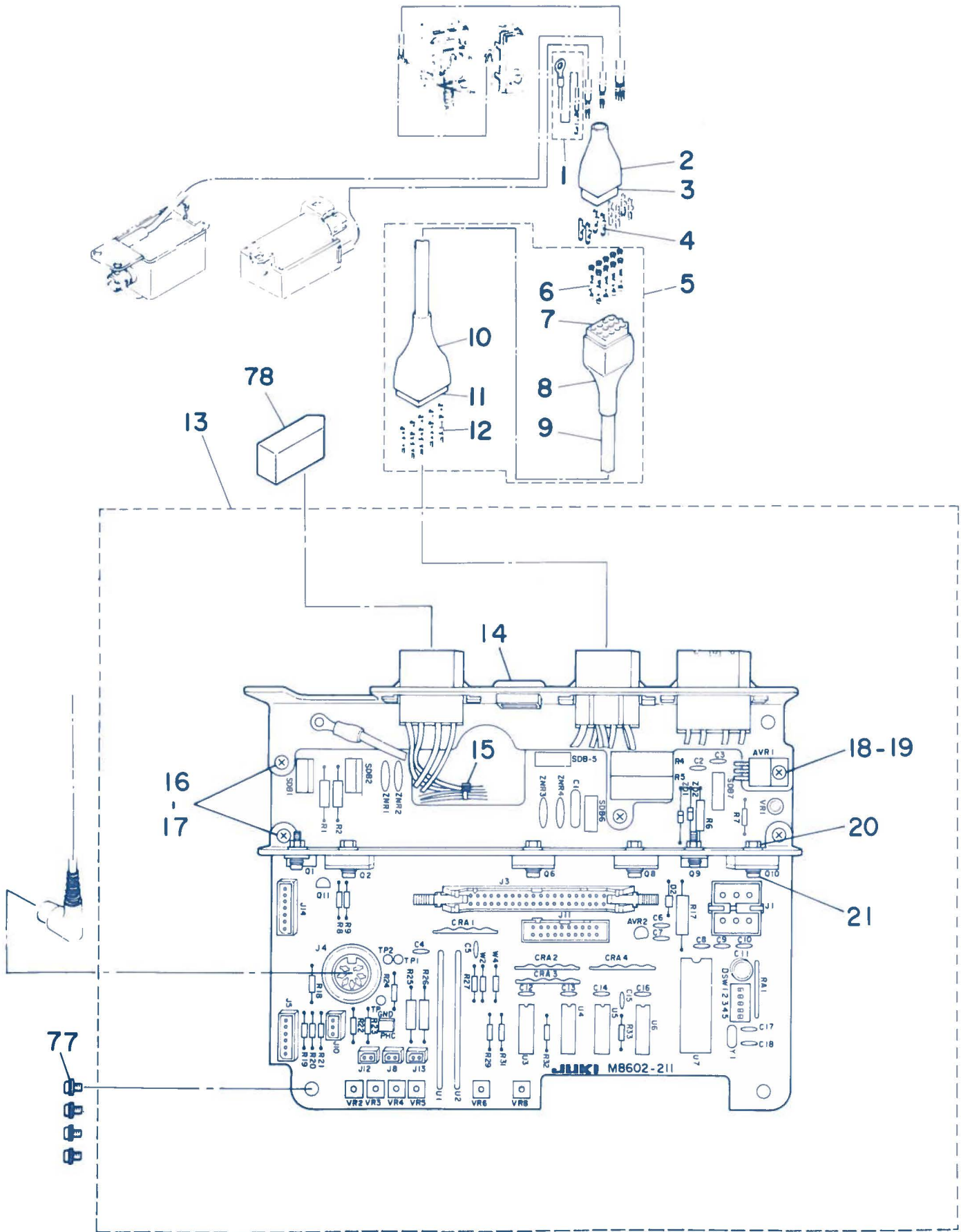


Ref. No.	Note 注記	Part No. 品番	Description	E. C. 変更年月	品名	Amt. Req. 数量
1	#01	M8501-211-AAE	PSC UNIT E		PSC ユニツト E クミ	1
1-1	#02	M8501-211-HAE	PSC UNIT E		PSC ユニツト E クミ	1
2	#03	SL-4061685-SF	SCREW M6 L=6		セムス ナハコネシ	4
3		M3002-110-000	MOUNTING PLATE		ホツクス トリツケナク	1
4		SL-4051681-SF	SCREW M5 L=16		ナハコネシ セムス M5 L=16	2
5		M8516-211-0AA	POWER SOURCE CORD ASM.		AC ニユリヨクコト クミ	1
6		SL-4051681-SF	SCREW M5 L=16		ナハコネシ セムス M5 L=16	3
7		M8507-120-0AU	PEDAL SENSOR ASM.		ハタムセンサ クミ	1
8		M2C09-110-000	SPRING REGULATOR		フミカエシアツ チヨセツツ	(2)
9		M2C10-110-000	NUT		フミカエシアツ チヨセツツ	(2)
10		M2C07-120-AQU	SPRING B		フミカエシハネ	(2)
11	#03	M2C07-110-A00	SPRING A		フミカエシハネ A	(1)
12		M2C08-110-000	SPRING STUD		フミカエシハネシク	(2)
13		M2C01-110-000	PEDAL SENSOR MOUNTING PLATE		ハタムセンサ トリツケイタ	(1)
14		M2C06-110-000	SPRING		マエフハネ	(1)
15		M2C02-110-000	PEDAL LEVER		ハタムレハ	(1)
16		M8521-110-0A0	SENSOR VOLUME ASM.		センサ-ホリユム クミ	(1)
17		HX-0009600-00	EDGE BUSHING		エツソクフツツシ	(0.1)
18		M2C03-110-000	PEDAL LINK		ハタムリンク	(1)
19		SM-804C802-TP	SCREW M4X8		トメネシ M4X0.7 L=8	(2)
20		M2C04-110-000	VOLUME LINK		ホリユムリンク	(1)
21		SM-4030801-SF	SCREW M3X0.5 L=8		ナハコネシ M3X0.5 L=8	(1)
22		SM-4030601-SF	SCREW M3X0.5 L=6		ナハコネシ M3X0.5 L=6	(4)
23		HX-0009800-00	BUSHING		コトフツツシ	1
24		M3C07-211-A00	PSC BOX		PSC ホツクス	1
25		HF-0014006-00	FUSE 6AT		ヒューズ	1
26		M8535-211-0A0	FUSE ASM. A		ヒューズ A クミ	1
27		HF-0015004-00	FUSE 4A		ヒューズ 4A	1
28		M8535-211-0B0	FUSE ASM. B		ヒューズ B クミ	1
29		M3C28-110-00U	PLATE		ヒューズメクライタ	1
30		SL-403C881-SF	SCREW M3 L=8		ナハコネシ セムス M3 L=8	2
31		M3C08-211-000	FUSE HOLDER SET PLATE		ヒューズ ホルタウケ	1
32		M9654-110-00U	SPRING WASHER		ヒューズ トリツケハネシク	2
33		SL-4041081-SF	SCREW M4 L=10		ナハコネシ セムス M4 L=10	8
34		M3004-110-000	GASKET A		ホツクスカハネ ハツケン A	2
35		M3C06-110-000	GASKET B		ホツクスカハネ ハツケン B	2
36		M1001-C90-000	PSC BOX COVER		PSC ホツクスカハネ	1
37		SV-4030601-SR	SCREW M3 L=6		サツキタツヒコネシ	2
38		M8512-211-0A0	VARIABLE RESISTOR ASM. B		ホリユム B クミ	1
39		M3C05-211-000	VOLUME INSTALLING PLATE		ホリユム トリツケイタ	(1)
40		M8513-211-0A0	VARIABLE RESISTOR ASM. A		ホリユム A クミ	(1)
41		EA-9500B01-00	CLIP CV-100		ケツソクハント	(1)
42		HX-0000500-00	KNOB (HB-20S)		ツマミ (HB-20S)	(1)
43		M9656-090-000	SCREW		カハネ-フストメネシ	1
44		RE-0400000-K0	SNAP RING 4		エカクメワ 4	4
45		M3C14-110-0A0	HINGE ASM.		ホツクスカハネ ヒンジ クミ	2
46		NM-3034000-SF	NUT M3		フレンジナツト M3X0.3	1
47		SL-4031281-SF	SCREW M3 L=12		セムス M3 L=12	1
48		M8603-211-CA0	TRANSFORMER UNIT C		テックン ユニツト C	1
49		M8520-211-0A0	RADIATOR ASM. C		ホウネツハシ C クミ	(1)
50		M9636-110-000	DIODE BRIDGE		ダイオードフツツシ	(1)
51		SL-4042081-SF	SCREW M4 L=20		ナハコネシ セムス M4 L=20	(1)
52		SL-4851481-SF	SCREW M2.5 L=14		ナハコネシ セムス M2.5 L=14	(1)
53		WP-028C500-SC	WASHER		ヒラシカネ コカタム M2.5	(1)
54		HG-0023100-00	DIODE BRIDGE (S2VB10)		ダイオード S2VB10	(1)
55		M1C03-211-000	RADIATOR C		ホウネツハシ C	(1)
56		NM-3040520-SF	NUT		フレンジナツト	(1)
57		NM-6850001-SC	NUT M2.5		6カクナツト M2.5	(1)
58		SV-4030601-SR	SCREW M3 L=6		サツキタツヒコネシ	(2)
59		M9603-211-A00	TRANSFORMER A		テックン トランス A	(1)
60		HX-0011500-00	CIRCUIT BOARD SUPPORT		サーキットボード サポート	(2)
61		HC-0164033-20	CAPACITOR 3300MF 63V		コンデンサ 3300MF	(1)
62		HC-0164047-20	CAPACITOR 4700MF 63V		コンデンサ 4700MF	(1)
63		HC-0134010-10	CAPACITOR 100NF 50V		コンデンサ 100MF	(1)
64		HC-0169068-20	CAPACITOR 6800MF 25V		コンデンサ 6800MF	(1)
65		HG-2672011-7P	DIODE (V03C)		ダイオード (V03C)	(1)
66		HR-0042020-20	RESISTOR 2 KILO OHM 2W		テイコーキ 2K 2W キンソクヒマク	(1)
67		HG-2674014-0P	DIODE (U05E)		ダイオード (U05E)	(2)
68		HP-0014600-00	TERMINAL		タンシ	(6)
69		HW-1004509-90	ELECTRIC WIRE		ヒニール テンセン	(1)
70		HX-0015100-00	CLIP WITH CLAMP		ケツソクハント	(1)
71		EA-9500B01-00	CLIP CV-100		ケツソクハント	(1)
72		NM-3034000-SF	NUT M3		フレンジナツト M3X0.3	(2)
73		SL-4031481-SF	SCREW M3 L=14		ナハコネシ セムス M3 L=14	(1)
74		HK-0236201-40	14-POLE CONNECTOR		コネクタ	(1)
75		WP-0320500-SC	WASHER 3.2X7.0X0.5		ヒラシカネ コカタム M3	(1)
76		SM-4031601-SF	SCREW M3X0.5 L=16		ナハコネシ M3X0.5 L=16	(1)
77		SL-4041081-SF	SCREW M4 L=10		ナハコネシ セムス M4 L=10	4
78	#04	M8607-211-000	CHANGING CIRCUIT BOARD		テックン キリカエシハシ	1
79	#05	M8608-211-000	CHANGING CIRCUIT BOARD		テックン キリカエシハシ	1
80		M2002-211-A00	SAFETY COVER		アンヒツンカハネ	1
81		SM-503C501-SC	SCREW M3 L=5		ハインツコネシ M3X0.5 L=5	2

Note(注記) #01.....For I-Needle Lockstitcher & LH-1152-5
#02.....For models "LH" & "L U" machines
excluding model LH-1152-5
#03.....Accessory part
#04.....For 120V
#05.....For 200V, 220V, 240V

本機, LH-1152-5用
L H シリーズ(LH-1152-5
は除く), L U シリーズ用
付属品
120V用
200V, 220V, 240V用

4. PSC CIRCUIT BOARD COMPONENTS
PSC基板関係

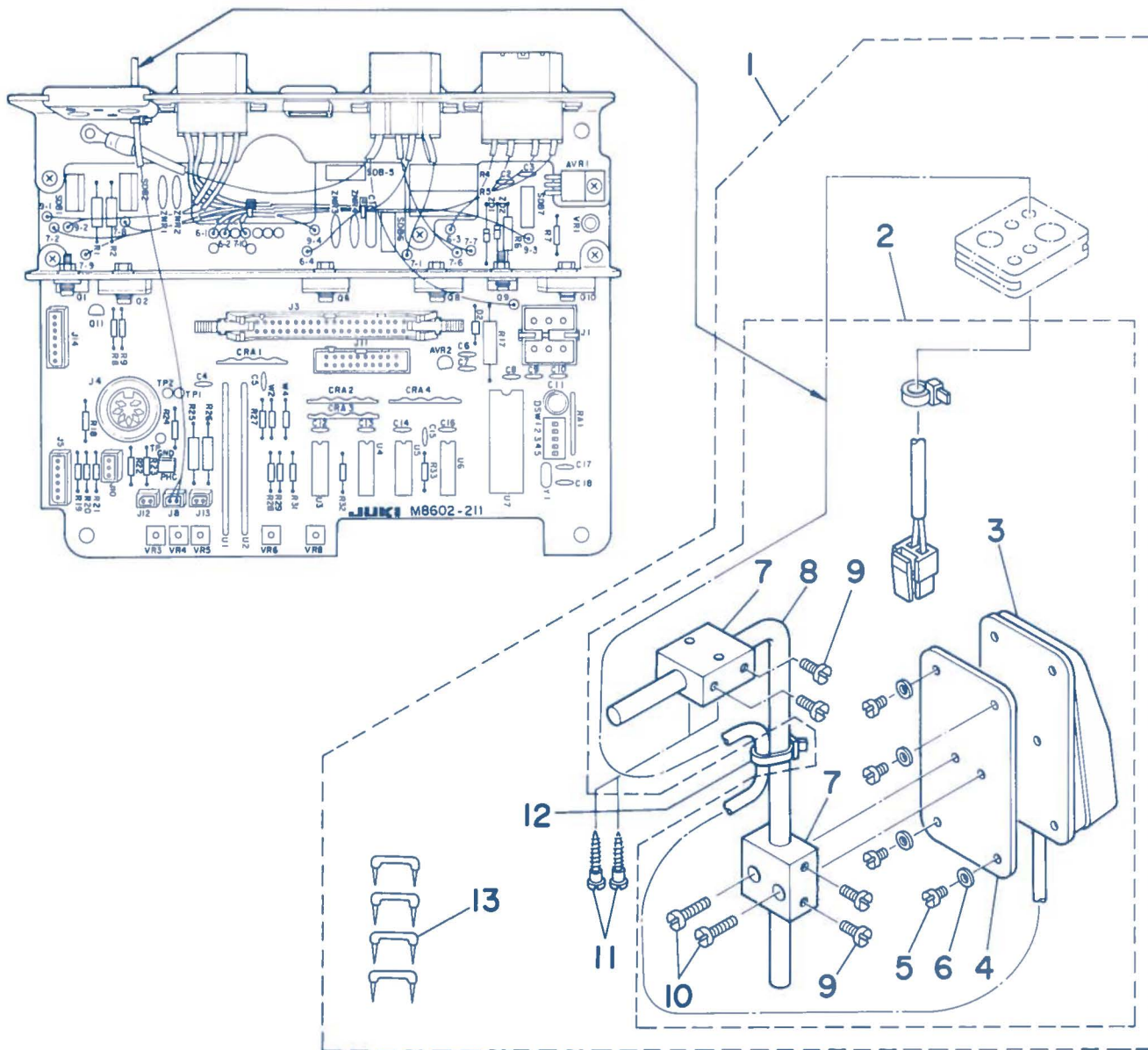


Ref. No.	Note 注記	Part No. 品番	Description	Code 基板記号	品名	Amt. Req. 数量
1		B6037-505-0A0	GROUND WIRE ASM.		アースコート クミ	1
2		M9637-110-000	12-POLE PLUG COVER		フックカハ 12P	1
3		M9640-110-000	12-POLE PLUG		ナイロフック 12P	1
4		D6043-555-B00	PIN TERMINAL, MALE		ピオン ターミナル オス	4
5		M8504-120-0A0	DRIVER CABLE ASM.		ドライバケーブル クミ	1
6		D6042-555-B00	PIN-SHAPE TERMINAL, FEMALE		ピオン ターミナル メス	(9)
7		M9639-110-000	12-POLE RECEPTACLE		ナイロリセフック 12P	(1)
8		M9638-110-000	12-POLE RECEPTACLE COVER		リセフックカハ 12P	(1)
9		HW-5F18S12-98	9-CORE CABTYRE CORD		キャブタイヤコート 0.18X20X9	0.5
10		M9637-110-000	12-POLE PLUG COVER		フックカハ 12P	(1)
11		M9640-110-000	12-POLE PLUG		ナイロフック 12P	(1)
12		D6043-555-B00	PIN TERMINAL, MALE		ピオン ターミナル オス	(9)
13		M8602-211-AAB	PSC CIRCUIT BOARD ASM. B		PSC キハシ B クミ	1
14		M1005-211-000	PLUG		6Pコネクタ メック	(1)
15		EA-950C801-00	CLIP CV-100		ケツクハシ	(2)
16		SL-4031081-SF	SCREW M3 L=10		ナメコネシ 径M3 L=10	(4)
17		NM-3034000-SF	NUT M3		フランシヤット M3X0.3	(4)
18		SL-4031281-SF	SCREW M3 L=12		径M3 L=12	(1)
19		NM-3034000-SF	NUT M3		フランシヤット M3X0.3	(1)
20		NM-3034000-SF	NUT M3		フランシヤット M3X0.3	(6)
21		SL-4031281-SF	SCREW M3 L=12		径M3 L=12	(6)
22		HL-0040600-00	IC (UPC14305H)	AVR1	IC (UPC14305H)	(1)
23		HL-0051800-00	IC TA78L018AP	AVR2	IC (TA78L018AP)	(1)
24		HC-0082022-S0	CAPACITOR 0.22MF 250V	CI	コンデンサ 0.22MF	(1)
25		HC-C112010-T0	CAPACITOR 0.01MF 50V	C2-8,10,12-10	コンデンサ 0.01MF 50V	(13)
26		HC-0055700-00	CAPACITOR 0.1MF 12V	C9	コンデンサ 0.1MF 12V SC	(1)
27		HC-C117010-10	CAPACITOR 100MF 25V	C11	コンデンサ 100MF	(1)
28		HC-0171168-00	CAPACITOR 68PF 50V	C17,18	コンデンサ	(2)
29		HL-0051400-00	CR ARRAY (L00462A)	CRA1-4	CRアレイ (LOC462A)	(4)
30		HG-2563501-0S	DIODE (1S953)	D2	ダイオード (1S953)	(1)
31		HA-0010800-50	DIP SWITCH 5P	DSW	ディップスイッチ	(1)
32		HK-0124000-60	6-POLE CONNECTOR	J1	ナイロフック 6P	(1)
33		HK-0239004-00	40-POLE CONNECTOR	J3	コネクタ 40P	(1)
34		M9604-110-000	7-POLE PLUG	J4	コネクタ 7P	(1)
35		M9603-110-000	6-POLE CONNECTOR	J5	コネクタ 6P	(1)
36		M9645-110-000	2-POLE CONNECTOR	J8,12,13	フック 2P	(3)
37		HK-C038100-30	3-POLE PLUG	J10	ストレートフック 3P	(1)
38		HK-0241002-00	20-POLE CONNECTOR	J11	コネクタ 20P	(1)
39		HK-0038100-70	7-POLE STRAIGHT PLUG	J14	ストレートフック 7P	(1)
40		HL-0045300-00	IC (PC-617)	PHC	IC (PC-617) ホカワ	(1)
41		HT-0010900-00	TRANSISTOR 2SC2002	Q11	トランジスタ (2SC2002)	(1)
42		HR-0039010-00	RESISTOR 10 OHM 1W	R1,6	抵抗 10 1W キンソクヒマク	(2)
43		HR-0039047-20	RESISTOR 4.7 KIL OHM 1W	R2	抵抗 4.7K 1W キンソクヒマク	(1)
44		HR-0193051-00	RESISTOR 51 OHM 5W	R4,5	抵抗 51オーム	(2)
45		HR-0017022-10	RESISTOR 220 OHM 1/4W	R7	抵抗 220オーム 1/4W タンク	(1)
46		HR-0017022-20	RESISTOR 2.2 KIL OHM 1/4W	R8	抵抗 2.2K 1/4W タンクヒマク	(1)
47		HR-0017047-10	RESISTOR 470 OHM 1/4W	R9	抵抗 470オーム 1/4W タンクヒマク	(1)
48		HR-0042022-10	RESISTOR 220 OHM 2W	R17	抵抗 220オーム 2W キンソク	(1)
49		HR-0017062-30	RESISTOR 62 KIL OHM 1/4W	R18	抵抗 62K 1/4W タンクヒマク	(1)
50		HR-0017091-20	RESISTOR 9.1 KIL OHM 1/4W	R19	抵抗 9.1K 1/4W タンクヒマク	(1)
51		HR-0017043-30	RESISTOR 43 KIL OHM 1/4W	R20,27	抵抗 43K 1/4W タンクヒマク	(2)
52		HR-0017062-20	RESISTOR 6.2 KIL OHM 1/4W	R21,32	抵抗 6.2Kオーム 1/4W	(2)
53		HR-0017022-40	RESISTOR 220 KIL OHM 1/4W	R22	抵抗 220K 1/4W タンクヒマク	(1)
54		HR-0017033-10	RESISTOR 330 OHM 1/4W	R23	抵抗 330オーム 5% 1/4W	(1)
55		HR-C017020-20	RESISTOR 2 KIL OHM 1/4W	R24	抵抗 2K 1/4W タンクヒマク	(1)
56		HR-0039010-20	RESISTOR 1 KIL OHM 1W	R25,26	抵抗 1K 1W	(2)
57		HR-0017068-20	RESISTOR 6.8 KIL OHM 1/4W	R29	抵抗 6.8K 1/4W	(1)
58		HR-0017010-P0	RESISTOR 1 OHM 1/4W	R31,W2,W4	抵抗 1オーム 1/4W タンクヒマク	(3)
59		HR-0017010-10	RESISTOR 100 OHM 1/4W	R33	抵抗 100オーム 1/4W タンクヒマク	(1)
60		HR-0132047-20	RESISTOR 4.7K 1/8W	R41	抵抗 4.7K 1/8W アレイ	(1)
61		HG-0029200-00	DIODE (102C1)	SDB1,2,5-7	ダイオード	(5)
62		M9611-110-000	TP CHECK PIN	TP1,2,TP GND	TPチェックピン	(3)
63		M9697-110-000	IC M9697	U1	ハイブリット IC (M9697)	(1)
64		M9698-110-000	IC M9698	U2	ハイブリット IC (M9698)	(1)
65		HL-0000600-00	IC SN7407N	U3,5	IC (SN7407N)	(2)
66		HL-0000500-00	IC SN7406N	U4,6	IC (SN7406N)	(2)
67		M9601-211-000	CPU M1514AC	U7	CPU M1514AC	(1)
68		HR-0118010-00	VARIABLE RESISTOR 10 OHM 1/2W	VR1	抵抗 10オーム 1/2W ヒココテ	(1)
69		EA-9523800-00	VARIABLE RESISTOR 5K OHM 1/2W	VR2,3,4,8	抵抗 5Kオーム 1/2W	(4)
70		HR-0141020-40	VARIABLE RESISTOR 200KOHM 1/2W	VR5	抵抗 200K 1/2W ヒココテ	(1)
71		E9603-603-C00	VARIABLE RESISTOR 10K OHM 1/2W	VR6	抵抗 10Kオーム 1/2W	(1)
72		HY-0001900-00	CERAMIC RESONATOR 3.58MHZ	Y1	ハルシヨシ 3.58MHZ	(1)
73		HG-0021400-00	DIODE (RD30FB)	ZD1,2	ダイオード (RD30FB)	(2)
74		HN-0003700-00	ZNR 22V	ZNR1-4	ノイズフィルタ	(4)
75	#01	HT-0007600-0A	TRANSISTOR 2SD1415	Q1,9	トランジスタ (2SD1415)	(2)
75-1	#01	HT-0007800-0B	TRANSISTOR 2SD1590	Q1,9	トランジスタ (2SD1590)	(2)
76		HT-0025700-00	TRANSISTOR 2SD1296	Q2,6,8,10	トランジスタ (2SD1296)	(4)
77		SL-4041081-SF	SCREW M4 L=10		ナメコネシ 径M4 L=10	4
78		M1006-211-000	4-POLE CONNECTOR CAP		4Pコネクタキャップ	1

Note(注記) #01....No.75 or No.75-1 is used either of these parts.
No.75, No.75-1, どちらの部品でも使用できます。

5. S116: NEEDLE TOP POSITIONING SWITCH (SPECIAL ORDER PARTS)

上停止スイッチ (特別注文部品)

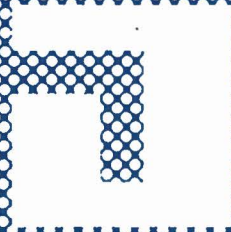


Ref. No.	Note 注記	Part No. 品番	Description	E. C. 変更年月	品名	Amt. Req. 数量
1		MAS-116000A0	TOP POSITIONING SWITCH ASM.		クェティンスイッチ	1
2		MAS-116010B0	U-SWITCH ASM.		Uスイッチ クミ B	(1)
3		MAS-116010A0	UPPER STOP SWITCH ASM.		Uスイッチ クミ A	(1)
4		MAT-80232T00	KNEE SWITCH SUPPORT PLATE		ヒザスイッチ トリツケイタ	(1)
5		SS-7110710-SL	SCREW 11/64-40 L=7.0		マルヒラネジ 11/64-40 L=7	(4)
6		WP-0480856-SP	WASHER 4.8X8.4X0.8		ヒラネジワッシャ 4.8X8.4X0.8	(4)
7		MAT-80230T00	KNEE SWITCH SUPPORT BASE		スイッチ ショウタイ (T002)	(2)
8		MAT-80231T00	DRIVING BAR, T002		スイッチ ショウウチ (T002)	(1)
9		SS-6151220-SP	SCREW 15/64-28 L=11.5		ヒラネジ 15/64-28 L=11.5	(4)
10		SS-7111410-SP	SCREW 11/64-40 L=14		マルヒラネジ 11/64-40 L=14	(2)
11		SK-3514000-SD	WOOD SCREW D=5.1 L=40		マルモクネジ D=5.1 L=40	(2)
12		M9628-110-000	CLIP		ナイロンハット	(1)
13		MAC-11532000	STAPLE		コート ステツポール	(4)

NUMERICAL INDEX OF PARTS

索引

Part No. 品番	Page 頁	Ref. No.	Part No. 品番	Page 頁	Ref. No.	Part No. 品番	Page 頁	Ref. No.	Part No. 品番	Page 頁	Ref. No.
B6037-505-0A0	8	1	HL-0051600-00	4	56	MAZ-02508000	2	19	M9611-110-000	4	49
			HL-0051800-00	8	23	MAZ-025080C0	4	15	M9611-110-000	8	62
D6042-555-800	8	6	HL-0061600-00	4	55	MAZ-025080C0	4	18	M9622-110-000	2	14
D6043-555-800	8	4	HL-0064100-00	4	59	M1001-090-000	6	36	M9628-110-C00	9	12
D6043-555-800	8	12	HL-0064500-00	2	45	M1003-211-C00	6	55	M9636-110-000	6	50
			HL-0064500-00	4	62	M1004-110-C00	2	4	M9637-110-000	8	2
EA-9500B01-00	6	41	HL-0003700-00	8	74	M1004-110-000	4	4	M9637-110-C00	8	10
EA-9500B01-00	6	71	HP-0014600-00	6	68	M1005-110-CA0	2	17	M9638-110-000	8	8
EA-9500B01-00	8	15	HR-0017010-00	4	63	M1005-110-CA0	4	16	M9639-110-C00	8	7
EA-9523800-00	8	69	HR-0017010-P0	8	58	M1005-211-C00	8	14	M9640-110-C00	8	3
E9603-603-C00	8	71	HR-0017010-10	2	36	M1006-211-000	8	78	M9640-110-C00	8	11
E9654-501-000	2	32	HR-0017010-10	4	37	M1007-110-000	2	20	M9645-110-000	4	68
E9654-501-000	4	34	HR-0017010-10	8	59	M1007-110-000	4	19	M9645-110-C00	8	36
			HR-0017010-20	4	42	M1007-211-H00	2	21	M9654-110-000	6	32
			HR-0017010-30	2	39	M1007-211-H00	4	20	M9656-090-C00	6	43
			HR-0017010-30	4	44	M1007-211-U00	2	22	M9697-110-C00	8	63
			HR-0017010-40	4	39	M1007-211-U00	4	21	M9698-110-000	8	64
			HR-0017018-10	4	46	M1008-110-000	2	7			
HA-0010800-50	8	31	HR-0017020-20	8	55	M1008-110-C00	4	7	NM-3034000-SF	6	46
HA-0011300-60	2	33	HR-0017022-10	2	40	M1008-211-H00	2	8	NM-3034000-SF	6	72
HA-0011300-80	4	35	HR-0017022-10	8	45	M1008-211-H00	4	8	NM-3034000-SF	8	17
HA-0011400-00	2	52	HR-0017022-20	8	46	M1010-110-C00	2	24	NM-3034000-SF	8	19
HC-0055700-00	2	29	HR-0017022-40	8	53	M1010-110-000	4	23	NM-3034000-SF	8	20
HC-0055700-00	4	27	HR-0017033-10	8	54	M1011-110-C00	2	13	NM-3040520-SF	6	56
HC-0055700-00	8	26	HR-0017043-30	8	51	M2001-110-C00	6	13	NM-6850001-SC	6	57
HC-0082022-S0	8	24	HR-0017047-10	8	47	M2002-110-C00	6	15	NS-6620310-SP	2	9
HC-0112010-T0	2	27	HR-0017047-20	2	38	M2002-211-A00	6	80	NS-6620310-SP	4	9
HC-0112010-T0	4	26	HR-0017047-20	4	43	M2003-110-C00	6	18			
HC-0112010-T0	8	25	HR-0017047-30	4	41	M2004-110-C00	6	20	RE-0400000-K0	6	44
HC-0117010-10	2	51	HR-0017062-20	8	52	M2006-110-C00	6	14			
HC-0117010-10	4	65	HR-0017062-30	8	49	M2007-110-A00	6	11			
HC-0117010-10	8	27	HR-0017068-20	8	57	M2007-120-A0U	6	10			
HC-0134010-10	6	63	HR-0017091-20	8	50	M2008-110-000	6	12			
HC-0164033-20	6	61	HR-0039010-00	8	42	M2009-110-C00	6	8	SK-3514000-SD	9	11
HC-0164047-20	6	62	HR-0039010-20	2	37	M2010-110-000	6	9	SL-4030881-SF	6	30
HC-0168010-00	4	30	HR-0039010-20	4	38	M3002-110-C00	6	3	SL-4031081-SF	8	16
HC-0169068-20	6	64	HR-0039010-20	8	56	M3004-110-C00	6	34	SL-4031281-SF	6	47
HC-0171130-00	2	28	HR-0039047-20	8	43	M3005-211-C00	6	39	SL-4031281-SF	8	18
HC-0171130-00	4	29	HR-0042018-10	4	45	M3006-110-C00	6	35	SL-4031281-SF	8	21
HC-0171168-00	8	28	HR-0042020-20	6	66	M3007-211-A00	6	24	SL-4031481-SF	2	5
HC-0172115-20	4	28	HR-0042022-10	8	48	M3008-211-000	6	31	SL-4031481-SF	4	5
HF-0014006-00	6	25	HR-0075220-10	4	40	M3014-110-0A0	6	45	SL-4031481-SF	6	73
HF-0015004-00	6	27	HR-0118010-00	8	68	M3028-110-C0U	6	29	SL-4040881-SF	2	18
HG-0009300-00	4	32	HR-0132047-20	8	60	M4004-211-000	2	12	SL-4040881-SF	4	17
HG-0019400-00	2	53	HR-0138047-20	2	42	M4006-221-A00	4	13	SL-4041081-SF	6	33
HG-0020800-00	2	31	HR-0138047-20	4	47	M8501-211-AAE	6	1	SL-4041081-SF	6	77
HG-0020800-00	4	33	HR-0141020-40	8	70	M8501-211-HAE	6	1-1	SL-4041081-SF	8	77
HG-0021400-00	8	73	HR-0193051-00	8	44	M8501-221-CA0	4	11	SL-4042081-SF	6	51
HG-0023100-00	6	54	HR-0194047-20	2	41	M8504-120-CA0	8	5	SL-4051681-SF	6	4
HG-0029200-00	8	61	HR-0194047-20	4	48	M8507-120-CAU	6	7	SL-4051681-SF	6	6
HG-2563501-0S	8	30	HT-0006600-00	2	35	M8512-211-0A0	6	38	SL-4061685-SF	6	2
HG-2672011-7P	6	65	HT-0006600-00	4	36	M8513-211-CA0	6	40	SL-4851481-SF	6	52
HG-2674014-0P	6	67	HT-0007600-0A	8	75	M8516-211-CAA	6	5	SM-4030601-SF	6	22
HK-0038100-30	8	37	HT-0007800-0B	8	75-1	M8520-211-CA0	6	49	SM-4030801-SF	6	21
HK-0038100-70	8	39	HT-0010900-00	8	41	M8521-110-CA0	6	16	SM-4031601-SF	6	76
HK-0124000-60	8	32	HT-0025500-00	4	58	M8535-211-CA0	6	26	SM-5030501-SC	6	81
HK-0236201-40	6	74	HT-0025600-00	4	60	M8535-211-CB0	6	28	SM-8040802-TP	6	19
HK-0239004-00	2	34	HT-0025700-00	8	76	M8550-211-AAD	2	1	SS-6151220-SP	9	9
HK-0239004-00	4	67	HW-1004509-90	6	69	M8550-211-HAD	2	2	SS-7110710-SL	9	5
HK-0239004-00	8	33	HW-5F18S12-98	8	9	M8550-211-UAD	2	3	SS-7111410-SP	9	10
HK-0241002-00	8	38	HX-0000200-00	2	55	M8550-221-AAD	4	1	ST-4031021-SR	2	6
HK-0242001-40	4	70	HX-0000500-00	6	42	M8550-221-HAD	4	2	ST-4031021-SR	4	6
HK-0242001-50	4	69	HX-0009600-00	6	17	M8550-221-UAD	4	3	ST-4031221-SR	2	23
HL-0000500-00	2	48	HX-0009800-00	6	23	M8552-211-BA0	2	11	ST-4031221-SR	4	22
HL-0000500-00	4	53	HX-0011500-00	6	60	M8552-221-BA0	4	12	SV-4030601-SR	6	37
HL-0000500-00	8	66	HX-0015100-00	6	70	M8560-211-CA0	2	25	SV-4030601-SR	6	58
HL-0000600-00	2	47	HY-0001800-00	4	66	M8560-211-CA0	4	24	SV-4031006-SR	2	56
HL-0000600-00	4	52	HY-0001900-00	8	72	M8602-211-AAB	8	13	SV-4031006-SR	4	71
HL-0000600-00	8	65	HY-0002100-00	2	50	M8603-211-CA0	6	48	SV-4031206-SR	2	15
HL-0012200-00	2	44	HY-0002100-00	4	64	M8605-211-AA0	2	26	SV-4031206-SR	4	14
HL-0012200-00	4	50				M8605-211-EA0	4	25	SV-4031605-SR	2	10
HL-0012800-00	2	46	MA0-115320C0	9	13	M8607-211-000	6	78	SV-4031605-SR	4	10
HL-0012800-00	4	51	MAS-116000A0	9	1	M8608-211-000	6	79			
HL-0035800-00	4	57	MAS-116010A0	9	3	M9601-211-C00	8	67	WP-0280500-SC	6	53
HL-0038800-00	4	61	MAS-116010B0	9	2	M9602-211-000	2	49	WP-0320500-SC	6	75
HL-0040600-00	8	22	MAT-80230T00	9	7	M9602-211-C00	4	54	WP-0480856-SP	9	6
HL-0045300-00	8	40	MAT-80231T00	9	8	M9603-110-000	8	35			
HL-0051400-00	2	30	MAT-80232T00	9	4	M9603-211-A00	6	59			
HL-C051400-00	4	31	MAZ-02508000	2	16	M9604-110-C00	8	34			
HL-0051400-00	8	29				M9611-110-C00	2	43			



JUKI[®]
TOKYO JUKI INDUSTRIAL CO., LTD.

Address : 23-3, Kabuki-cho 1-chome, Shinjuku-ku,
Tokyo 160, Japan
Cable : JUKI TOKYO
Telex : J22967, 232-2301
Phone : 03 (205) 1188, 1189, 1190


東京重機工業株式会社

〒182
本社・営業本部 東京都調布市日領町8の2の1 TEL(480)1113(代)